

Entatool

HP-A

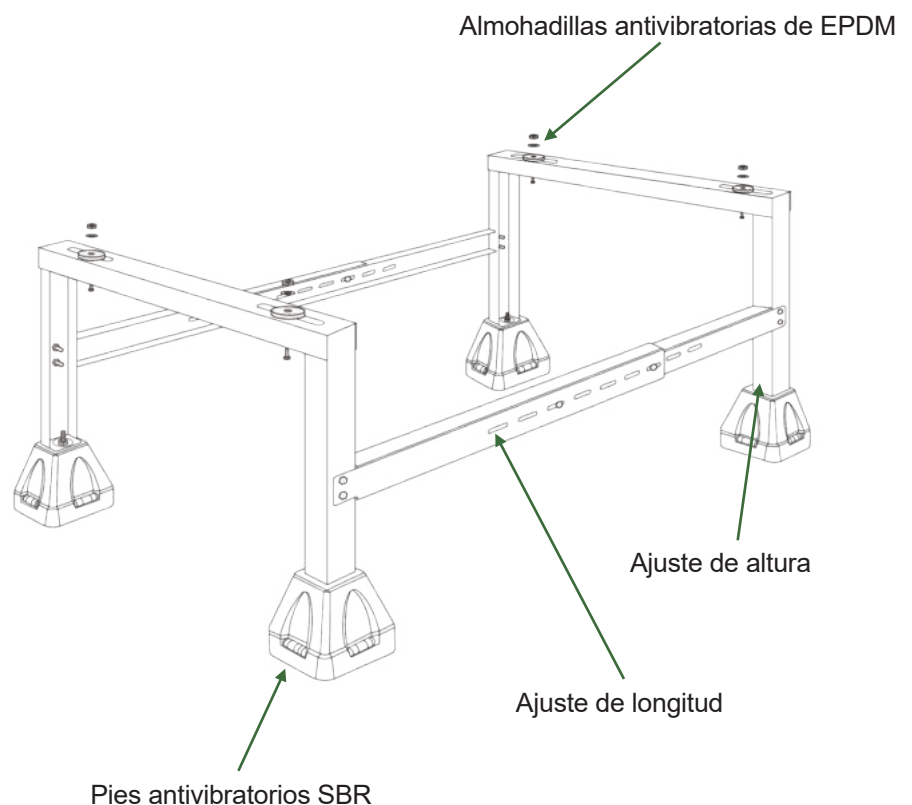
Uses

Las bases antivibratorias están diseñadas para el instalación de bomba de calor no empotrada y unidades exteriores de CA, ya sea en el suelo o sobre cubiertas con pendiente máxima del 5%. La base proporciona excepcional estabilidad y capacidad de ajuste de varias etapas, permitiendo la instalación de una amplia gama de unidades estándar en diferentes tipos de suelo.



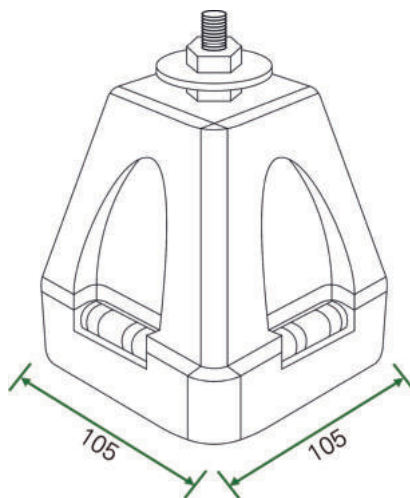
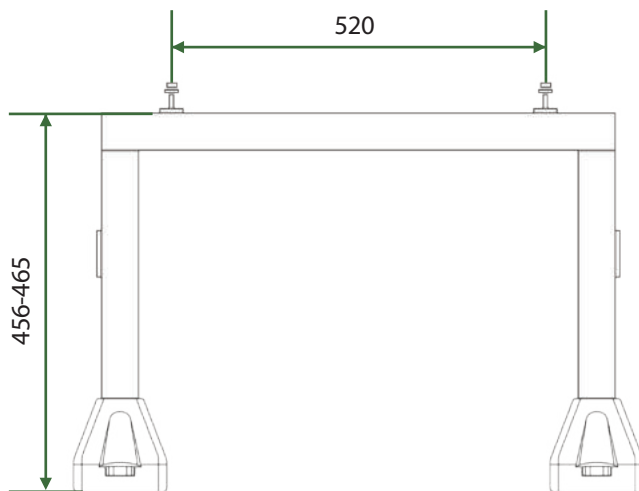
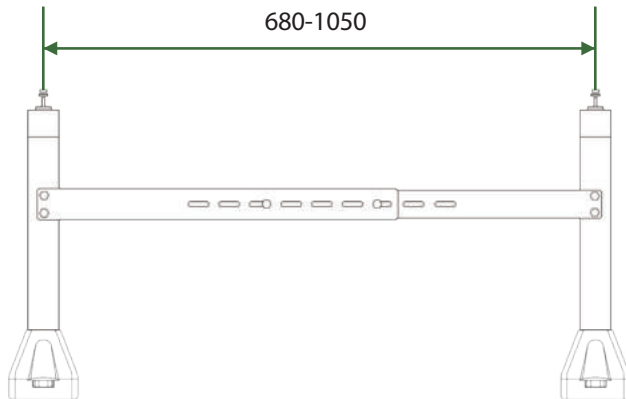
Descripción de producto

- Apto para equipos con tamaño máximo de 1050×520 mm (ancho × profundidad).
- Altura de la base ajustable en el rango de 456-465 mm por tornillos M10.
- Travesaño horizontal ajustable asegura que el espacio base puede ser ajustado continuamente a un ancho entre 680-1050 mm.
- La base reduce perfectamente cualquier ruido. causado por la vibración del equipo debido a el uso especialmente diseñado de grandes pies de caucho reciclable SBR, y juntas de caucho EPDM.
- Capacidad máxima de carga: 360 kg.
- La protección anticorrosión garantiza que el producto puede mantener una larga y buena apariencia.



Entatool

HP-A



Construcción del marco

- Acero galvanizado y con recubrimiento en polvo en color RAL7021 - otros colores pueden ser personalizado bajo pedido.
- Todos los conectores y pernos están hechos de acero galvanizado Q235.

Pies grandes de goma

- Fabricado en caucho SBR con inserciones de acero.
- Pies 105x105 mm.
- Color estándar: negro.
- Temperatura de trabajo: -40°C a 100°C.
- Carga permitida: 150 kg/por 1 pie.

